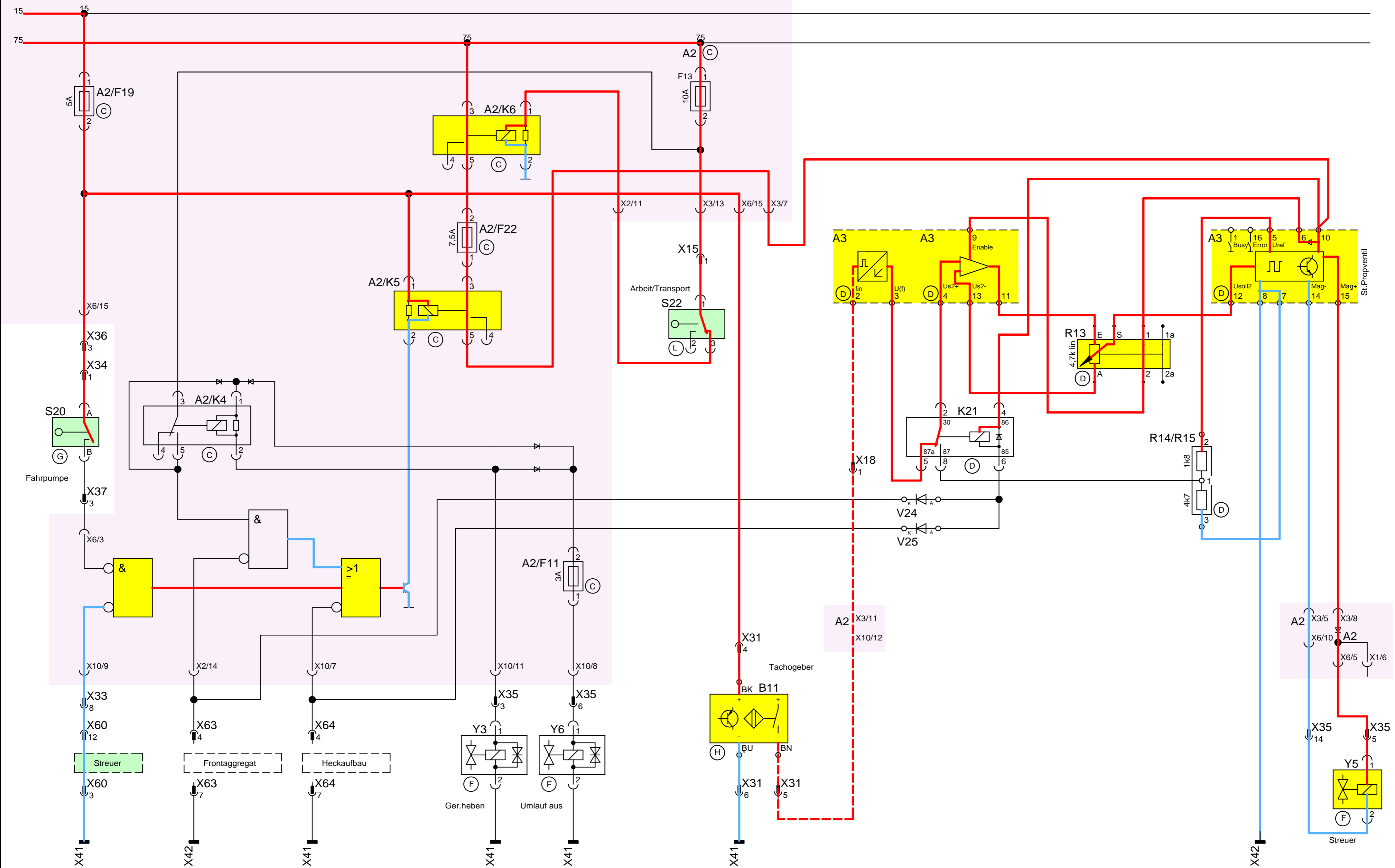


Proportionalventil wegabhängiges Streuen / Prop. valve path-dependent strew  
 S22 Arbeitsfahrt / Work mode Maschine steht ==> Streuer ist aus  
 S20 Fahrpumpe in Nullstellung / Drive pump neutral position Machine not traveling ==> spreader off  
 X60 Stecker Streuer gesteckt / Connector spreader plugged

Schaltplan / Circuit diagram  
 CM 1200  
 ab Maschinen Nr. 143302706795

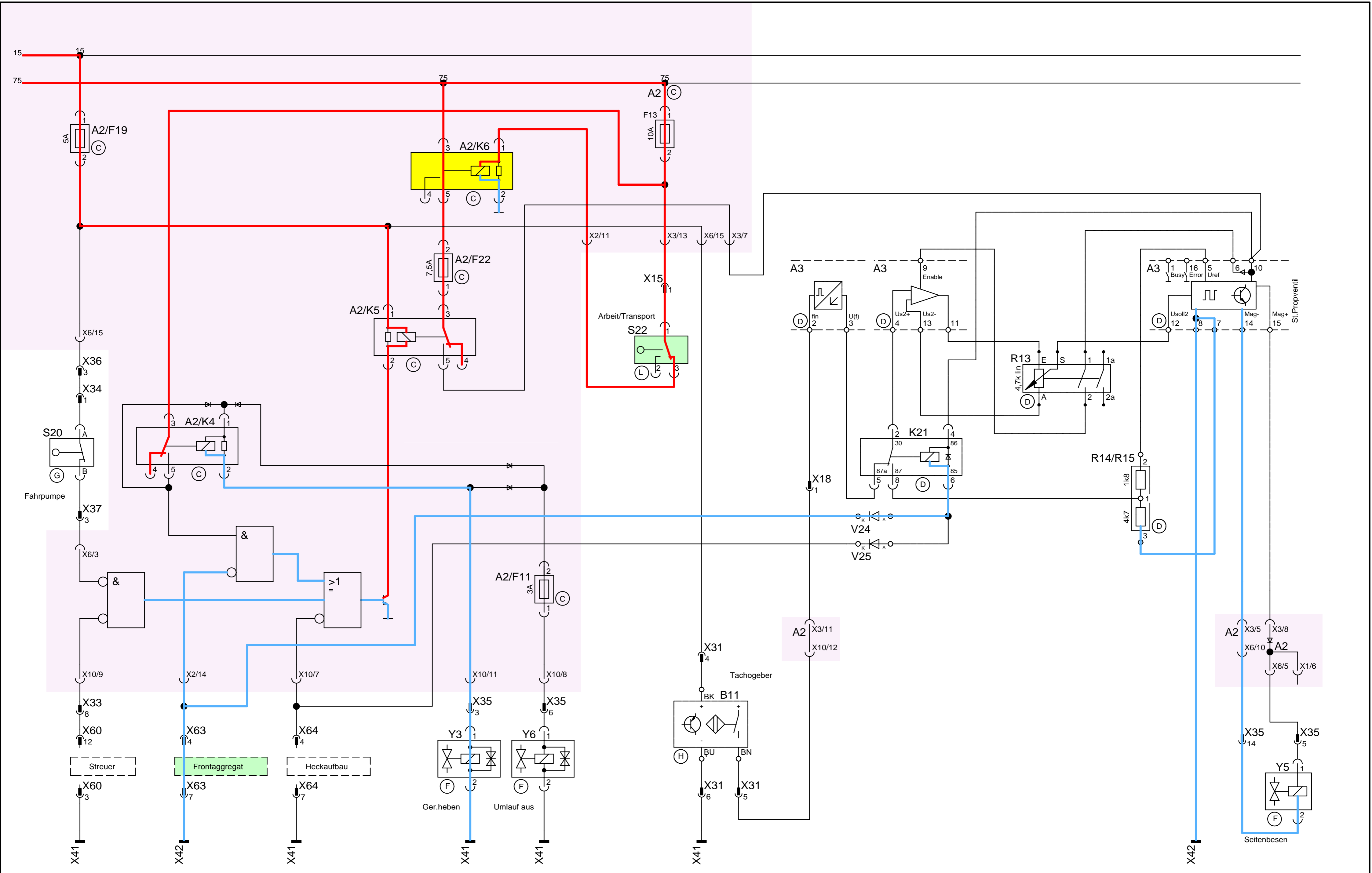
Schaltplan / Circuit diagram  
 CT 4200  
 ab Maschinen Nr. 801002701375



Proportionalventil wegabhängiges Streuen / Prop. valve path-dependent strew  
 S22 Arbeitsfahrt / Work mode Maschine fährt ==> Streuer ist an  
 S20 Fahrpumpe ausgelenkt / Drive pump swiveled Machine traveling ==> spreader on  
 X60 Stecker Streuer gesteckt / Connector spreader plugged

Schaltplan / Circuit diagram  
 CM 1200  
 ab Maschinen Nr. 143302706795

Schaltplan / Circuit diagram  
 CT 4200  
 ab Maschinen Nr. 801002701375

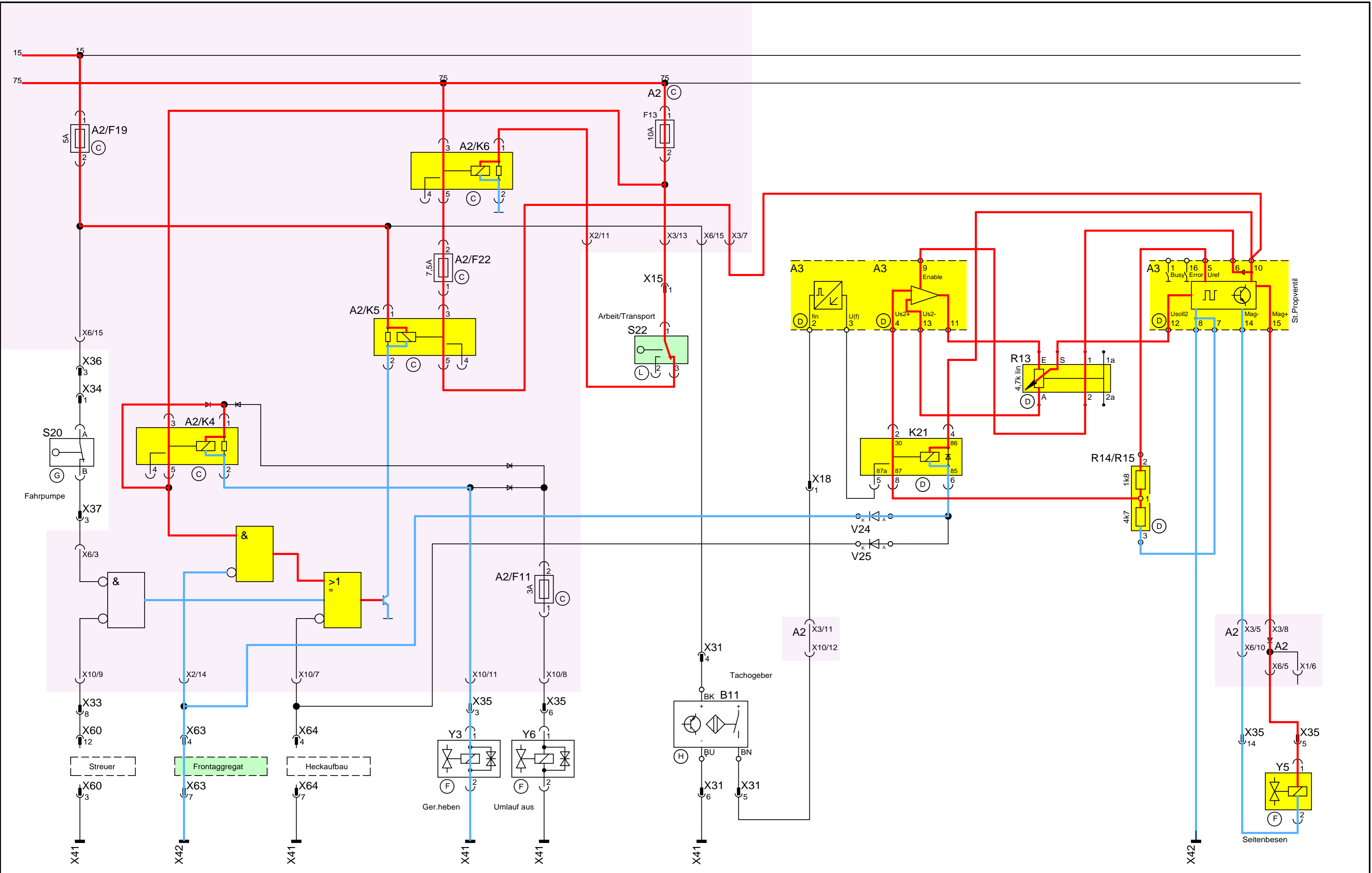


Proportionalventil Seitenbesen / Prop. valve side broom  
 S22 Arbeitsfahrt / Work mode  
 X63 Stecker Fronnaggregat gesteckt / Connector front attachment plugged  
 Frontgeräteträger angehoben / Front attachment lifted

Seitenbesen aus / Side broom off

Schaltplan / Circuit diagram  
 CM 1200  
 ab Maschinen Nr. 143302706795

Schaltplan / Circuit diagram  
 CT 4200  
 ab Maschinen Nr. 801002701375

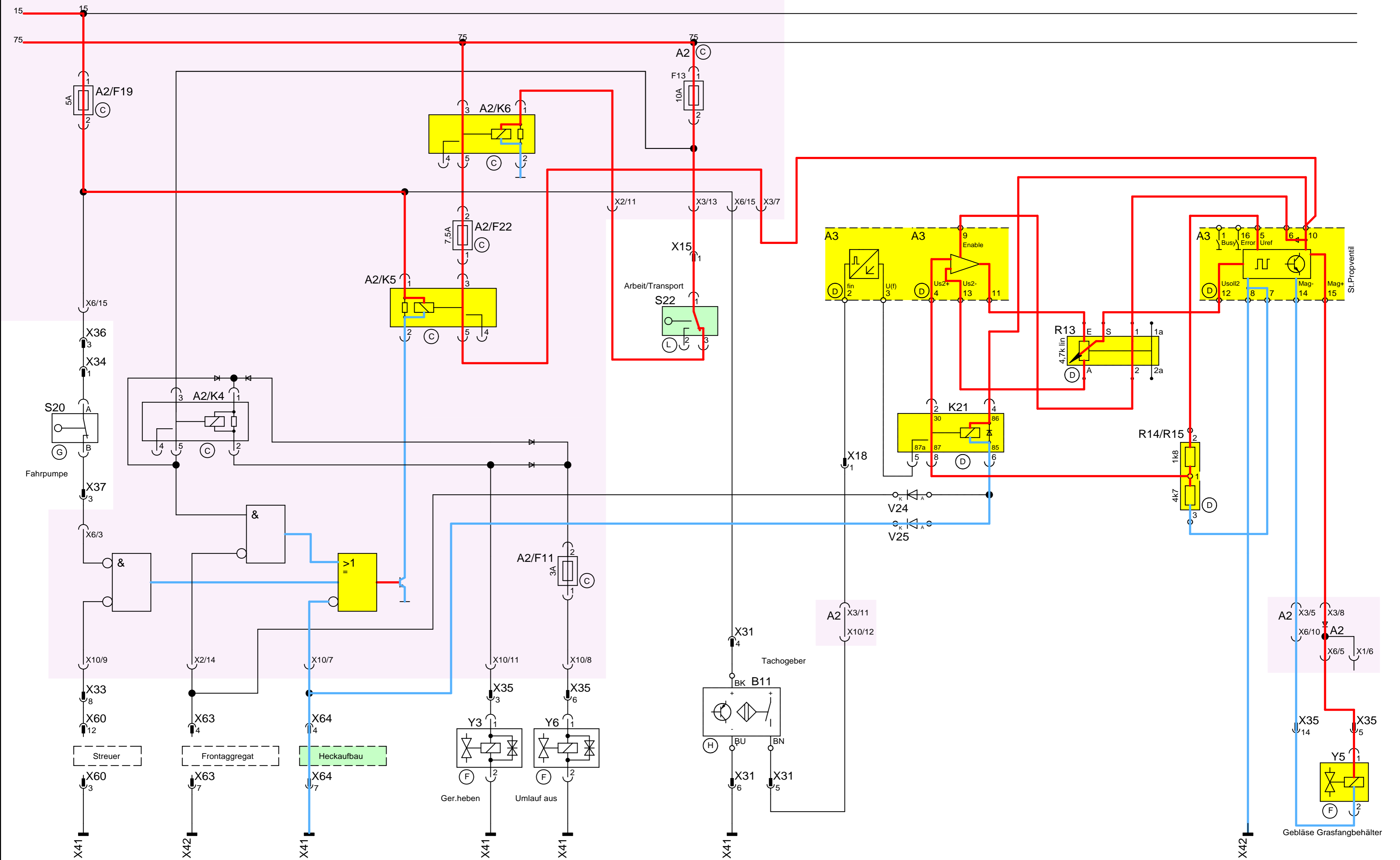


Proportionalventil Seitenbesen / Prop. valve side broom  
 S22 Arbeitsfahrt / Work mode  
 X63 Stecker Fronnaggregat gesteckt / Connector front attachment plugged  
 Frontgeräteträger in Schwimmstellung / Front attachment in float position

Seitenbesen an / Side broom on

Schaltplan / Circuit diagram  
 CM 1200  
 ab Maschinen Nr. 143302706795

Schaltplan / Circuit diagram  
 CT 4200  
 ab Maschinen Nr. 801002701375



Proportionalventil Gebläse Grasbehälter / Prop. valve suction fan grass box  
 S22 Arbeitsfahrt / Work mode  
 X64 Stecker Heckaufbau gesteckt / Connector rear assembly plugged  
 Gebläse Grasfangbehälter ist an / Suction fan grass box on

Schaltplan / Circuit diagram  
 CM 1200  
 ab Maschinen Nr. 143302706795

Schaltplan / Circuit diagram  
 CT 4200  
 ab Maschinen Nr. 801002701375